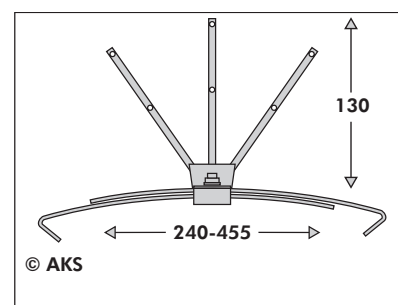
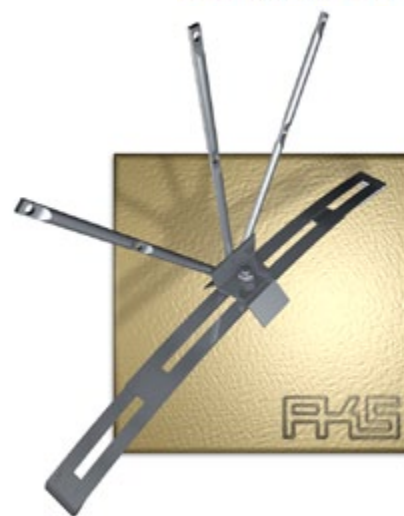


PIXX[®] - Trägerelement für Rundfirstziegel mit Unterflugschutz

DAS PRODUKT

Das Trägerelement ist aus Edelstahl, Werkstoff-Nr. 1.4301 unbehandelt, hergestellt, wird auf Rundfirstziegeln montiert und ist in der Breite variabel verstellbar. Durch Edelstahlseile, die mit Hilfe von Federn und Klemmhülsen an den Trägerelementen gespannt werden (siehe Montageanleitung PIXX[®] Seilmontage) wird das Absitzen der Tauben wirksam verhindert. Der Abstand von Trägerelement zu Trägerelement sollte maximal 1,0 - 1,5 m betragen, die Seillänge pro Feder maximal 2-3 m, da sonst das Seil mit der Zeit zu stark durchhängt. (siehe Montageanleitung PIXX-Trägerelemente für Dachfirst, Dachrinnen, Schneefanggitter, Blitzableiter und Rohre)



Artikel-Nr. **PI3229**

ZUBEHÖR

- 1) PIXX[®]-Seil 0,54 mm PI3199 / PI3203 / PI3209 / PI3202
- 2) PIXX[®]-Drahtfedern klein PI3408
- 3) PIXX[®]-Klemmhülsen PI3419 / PI3423
- 4) PIXX[®]-Klemmhülsenzange PI3406

