

## PIXX<sup>®</sup> - Trägerelement für Gesimse, Attiken und Brüstungen (Kunststoffbasis)

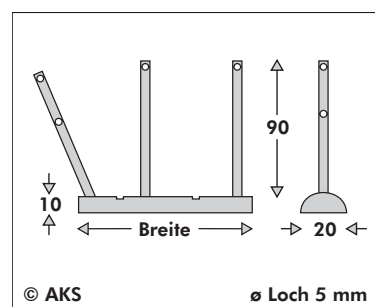
### DAS PRODUKT

Das Trägerelement ist aus Kunststoff, die Pins aus Edelstahl, Werkstoff- Nr. 1.4301 hergestellt. Die Trägerelemente sind in verschiedenen Ausführungen erhältlich (1-fach bis 9-fach mit und ohne Unterflugschutz). Durch Edelstahlseile, die mit Hilfe von Federn und Klemmhülsen an den Trägerelementen gespannt werden (siehe Montageanleitung PIXX-Seilmontage) wird das Absitzen der Tauben wirksam verhindert. Der Abstand von Trägerelement zu Trägerelement sollte maximal 1,0 - 1,5 m betragen, die Seillänge pro Feder maximal 2-3 m, da sonst das Seil mit der Zeit zu stark durchhängt. (siehe Montageanleitung PIXX-Trägerelemente für Gesimse)



### PRODUKTVARIANTEN

PIXX <sup>®</sup> - Trägerelement auf Kunststoffbasis	Breite	Löcher	Art.-Nr.
1-fach ohne Unterflugschutz	30 mm	1	PI3250
1-fach mit Unterflugschutz	30 mm	1	PI3251
2-fach mit Unterflugschutz	45 mm	1	PI3252
3-fach mit Unterflugschutz	115 mm	2	PI3253
4-fach mit Unterflugschutz	175 mm	2	PI3254
5-fach mit Unterflugschutz	235 mm	2	PI3255
6-fach mit Unterflugschutz	295 mm	3	PI3256
7-fach mit Unterflugschutz	355 mm	3	PI3257
8-fach mit Unterflugschutz	415 mm	4	PI3258
9-fach mit Unterflugschutz	475 mm	4	PI3259



**Artikel-Nr.** **siehe Tabelle**

### ZUBEHÖR

- 1) PIXX<sup>®</sup>-Seil 0,54 mm PI3199 / PI3203 / PI3209 / PI3202
- 2) PIXX<sup>®</sup>-Drahtfedern klein PI3408
- 3) PIXX<sup>®</sup>-Klemmhülsen  
PI3419 / PI3423
- 4) PIXX<sup>®</sup>-Klemmhülsenzange PI3406
- 5) PIXX<sup>®</sup>-Nylon-Dübel S6 PI3431
- 6) PIXX<sup>®</sup>-Schraube PI3402
- 7) PIXX<sup>®</sup>-Schraube, selbstschneidend  
PI3460-PI3461

